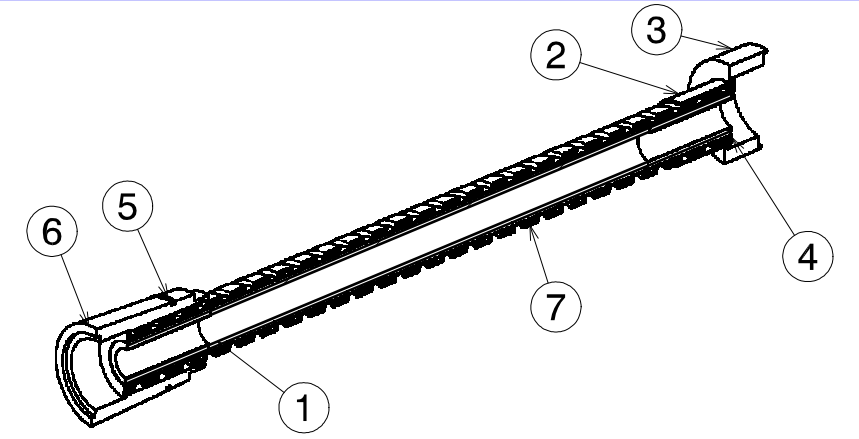
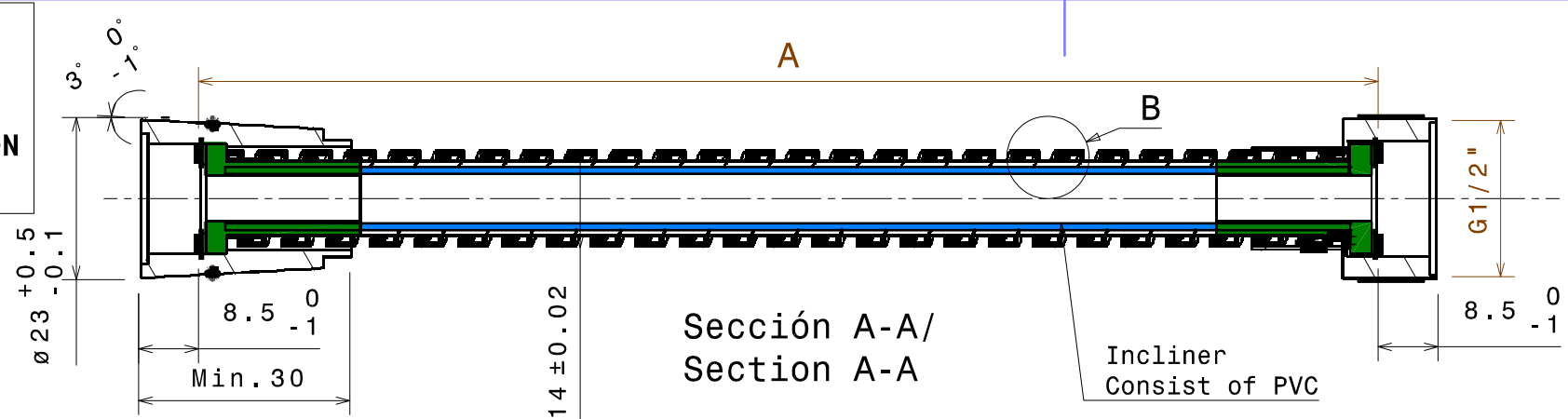
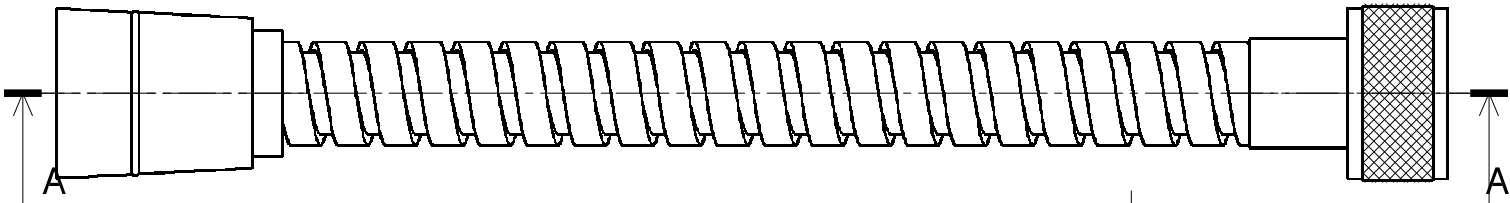
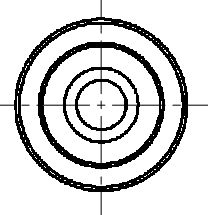


SE FABRICA BAJO DEMANDA DEL CLIENTE FLEXOS SEGUN CERTIFICACION WRAS



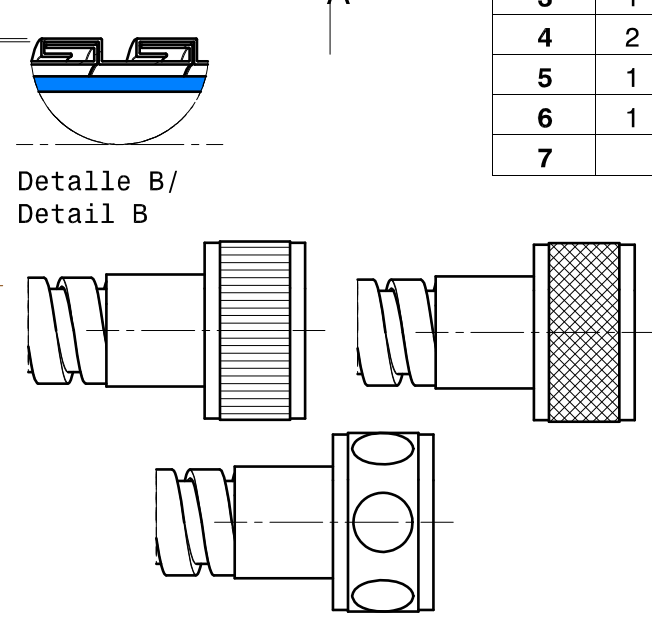
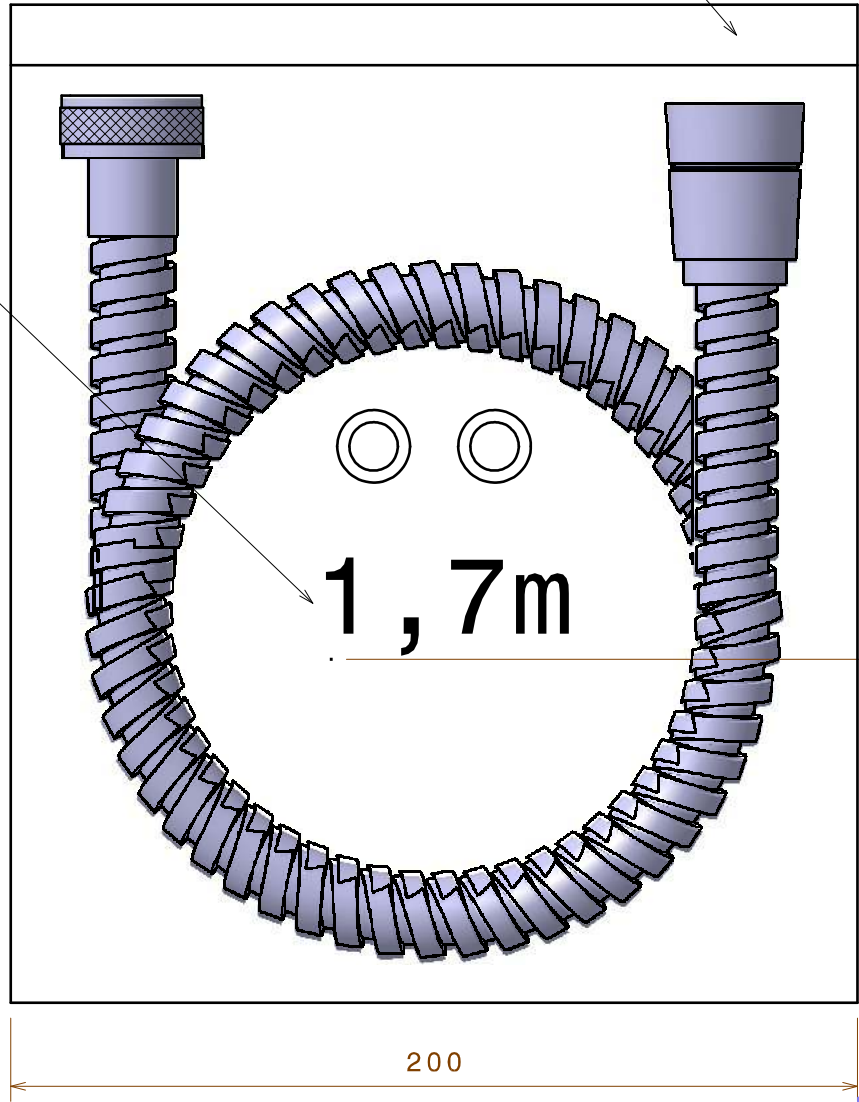
EN-1113/ACS/APPLUS+/EN248				
Item	Qty	Description	Material	Finishing
1		Inciner	PVC	
2		External bush	CuZn 37	Chromed
3	1	Knurled nut	CuZn39Pb3	Chromed
4	2	Sealing gasket	EPDM	
5	1	O ring	NBR 70 ShA	
6	1	Cone nut	CuZn39Pb3	Chromed
7		Metal strip	Metal	Chromed



Se aceptaran tres tipos de cierre: Soldado, Grapado o Cinta adhesiva/ It will be accepted 3 types of clousure: welded, stapling or tape

Grabado en la bolsa según longitud flexible (A)
Printed in bag acording to flexible leght (A)
Tipo letra / Font: Helvetica NEGRA 15mm
Color Pantone Process Blue C

- 2m
- 1,7m
- 1,5m
- 1,2m
- 1m
- 0,9m
- 0,8m
- 0,6m
- 0,5m



REF.	A (m)	B (mm)
-	0,5	-
-	0,6	
-	0,8	
-	0,9	
-	1	
FH 836.V	1,2	180
FH 805.V	1,5	180
FH 806.V	1,7	180
FH 807.V	2	200

Tuercas Alternativas/
Alternative nuts

